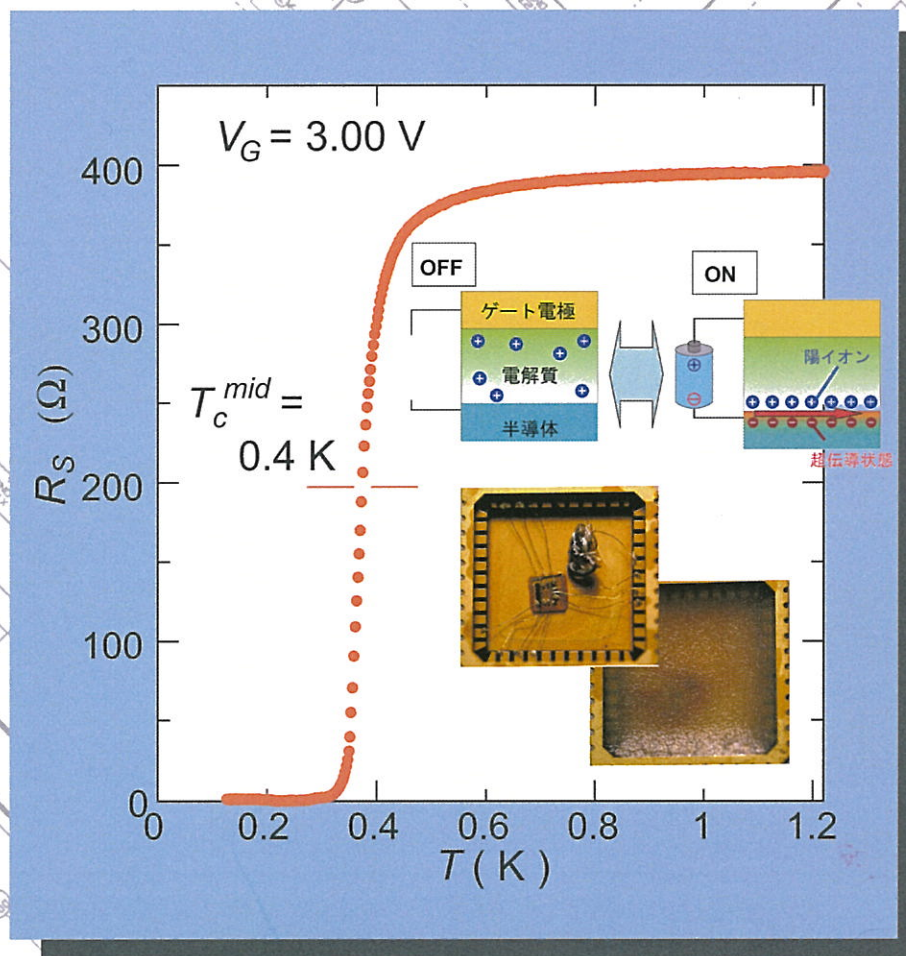


東北大学 極低温科学センターだより

No. 9



Center for Low Temperature Science
Tohoku University

2008年12月

表紙の図の説明

電界効果により発現した SrTiO_3 の超伝導転移（電気抵抗の温度依存性）. 挿入図上は高濃度まで電界効果キャリア制御が可能な電気二重層トランジスタの原理図, 挿入図下は実際に超伝導が実現した電気二重層トランジスタデバイス（左：固体電解質挿入前, 右挿入後）を示す. 研究ノートに詳しく解説.